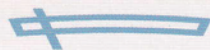


介護入浴がさらに進化しました。

# Shower Bed

シャワーベッド®  
シャワー式介護入浴装置



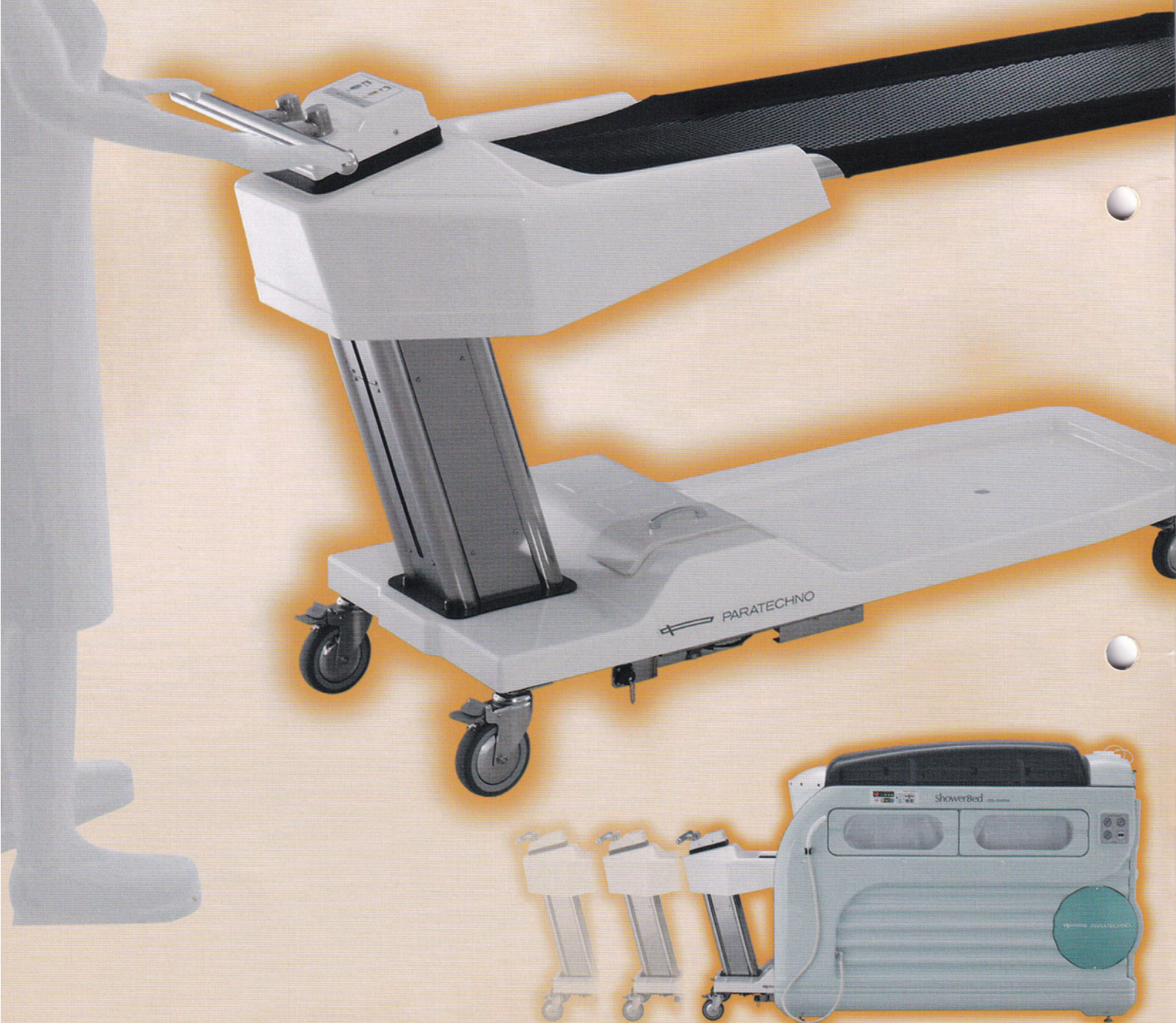
PARATECHNO



介護入浴の進化したカタチ、心地良さを実感して下さい。

# シャワーベッド®

シャワー式介護入浴装置



# Shower Bath





### 快適な入浴

- シャワーが生み出すマッサージのような効果
- 長時間ポカポカ感が持続
- 静水圧のかからない、体にやさしい入浴
- プライバシーの保護

### 清潔な入浴

- 常に新しいお湯を使用
- 衛生管理への配慮

### 安全な入浴

- シャワー温度を常に監視、万一の危険を自動制御で回避
- おぼれる心配なし
- 要介護度のレベルを問わない

### 省力化&省コスト

- 介護者の省力設計
- 入浴時間の短縮
- 使用水量が少ない

## 体験入浴が出来ます。

#### ●体験入浴場所

パラマウントベッド株式会社 本社ショールーム  
東京都江東区東砂2丁目14番5号  
TEL:03-3648-1171 (代)  
都営新宿線 東大島駅大島口より徒歩約8分

パラマウントベッド株式会社 名古屋支店ショールーム  
名古屋市東区泉1丁目20番17号  
TEL:052-963-0600 (代)  
名古屋営地下鉄 桜通線 高岳駅1番出口より徒歩約1分

パラマウントベッド株式会社 大阪支店ショールーム  
大阪市西区土佐堀2丁目3番33号  
TEL:06-6443-8791 (代)  
大阪市営地下鉄 四つ橋線 肥後橋駅3番出口より徒歩約12分

パラマウントベッド株式会社 福岡支店ショールーム  
福岡市博多区博多駅東3丁目14番20号  
TEL:092-461-1131 (代)  
福岡市営地下鉄 空港線 東比恵駅1番出口より徒歩約3分

#### ●日時及び人数

御調整のうえ決定させていただきます。  
御予約ください。

#### ●体験入浴時間

機器ご説明に1時間程度、体験入浴お一人様あたり5分程度です。

#### ●その他

タオル、入浴着等は弊社でご用意いたします。  
女性の体験入浴時には弊社女性スタッフが対応いたします。





# シャワーベッド®

● JSB-300NS



介護窓

入浴介護用の窓です。  
両側に各2カ所付いています。

観察窓

入浴者の入浴観察用の窓です。

操作パネル

ハンドシャワー

シャワーベッド本体寸法/W925×D2100×H1580

シャワーベッド専用

## 電動昇降トロリー

● JSB-3005A

\*トロリーネット下降時430mm、上昇時910mm

\*ストローク480mmを実現

優

低床ベッド・車椅子・ストレッチャーからの  
移乗・移載が楽な低さと介護しやすい  
高さの両立に配慮しました。

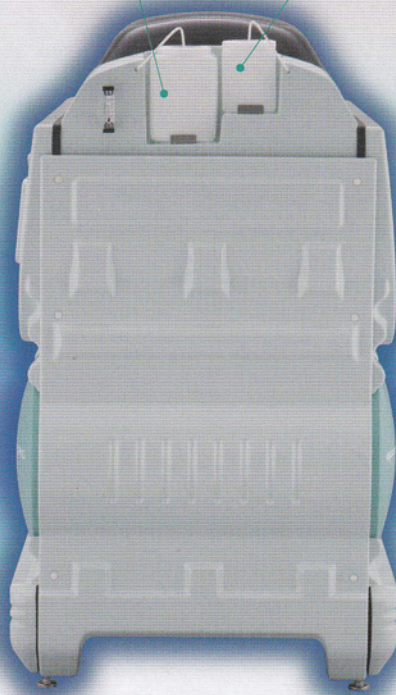


# 安全

安全性と使いやすさを追求。人にやさしい設計です。

薬用シャワーローション用ボトル

薬液用ボトル



〈上昇時〉

〈下降時〉

〈昇降イメージ写真〉

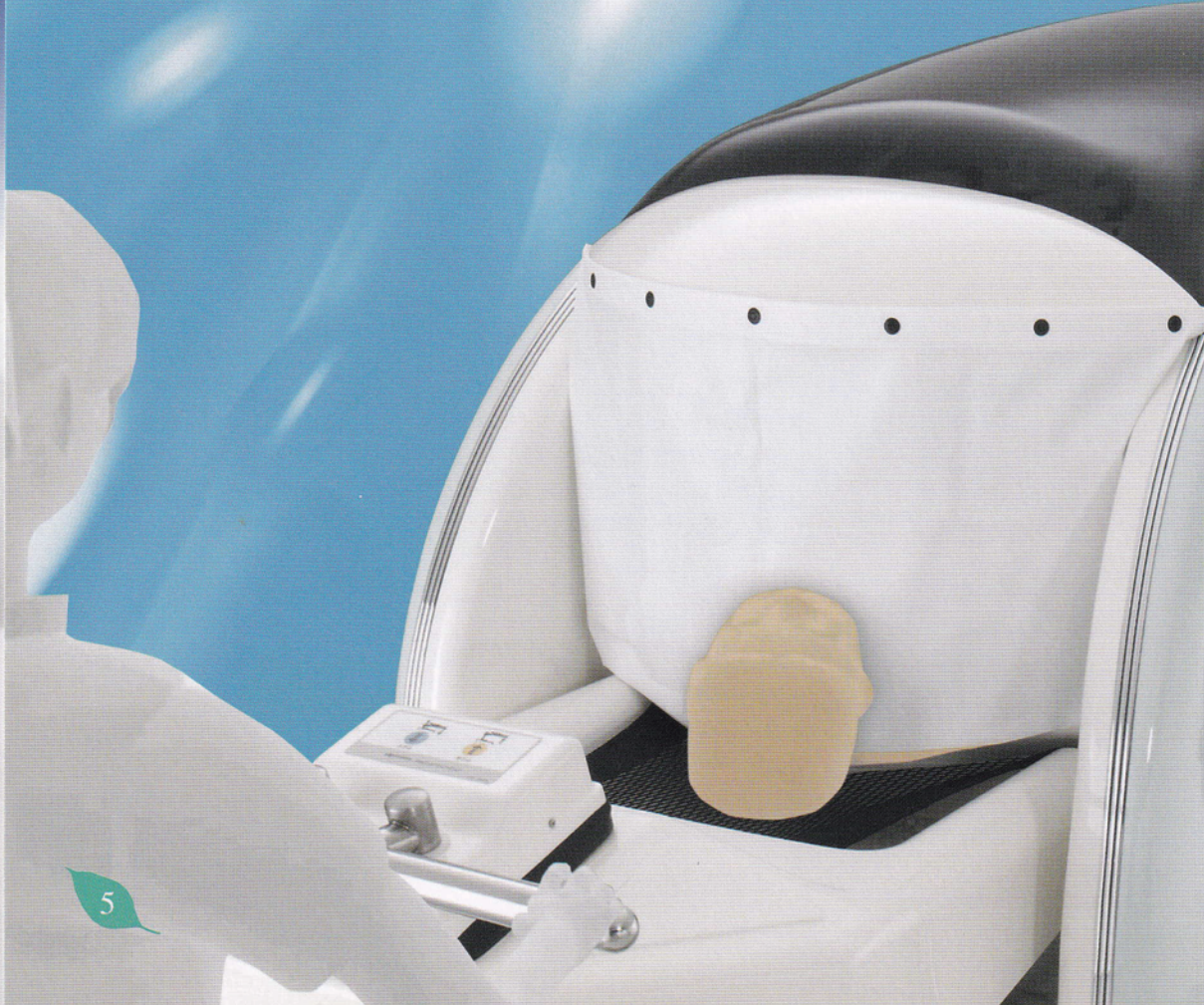
(寸法は、仕様書でご確認下さい)



# 快

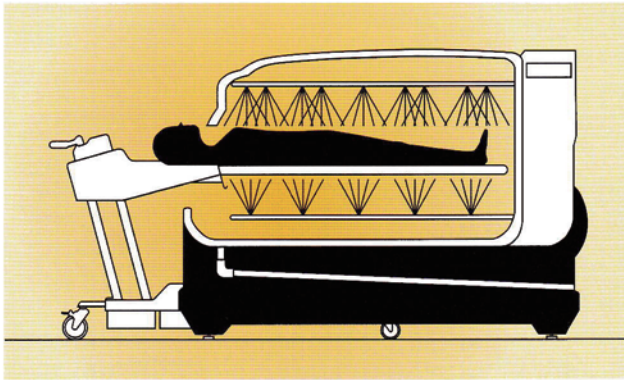


安心で快適な介護入浴を実現したシャワーベッド。





## シャワーベッドの特徴

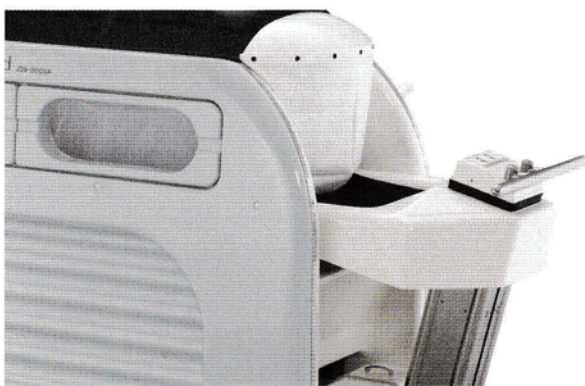


### シャワーベッドの効果と保温性

上下合わせて14箇所・2種類の特種ノズルから噴射されるシャワーがマッサージのような効果を生み、血行を促進して爽快で快適な入浴ができます。保温性が非常に高く体を芯から温め、一般的な入浴に比べ長時間ポカポカ感が持続します。

### 衛生管理への配慮

シャワーには常に新しいお湯を使用するため、衛生的です。シャワーの中に薬液を混入する機能を備えています。空のトロリーを本体に入れて洗い流しを行うことも可能です。



### プライバシーの保護

ドーム状の本体内で全ての洗体が行えるため、先洗いや外洗いの必要はございません。入浴者自身も洗体に参加でき、ほとんど肌をさらすことがないため恥ずかしさを感じることなく安心して入浴できます。

### 介護者の省力設計

少人数でらくらく介護。洗髪から洗体・すすぎ・温まりをたった5分で終了。しかも、介護者の湯気あたり無しで完了できます。シャワーがほとんど洗ってくれる設計ですので、部分洗いで完了できます。昇降ストローク480mm、介護者がほとんど腰を曲げずに介護できる高さや移乗レベルの確保が、トロリーの電動昇降で簡単にできるため、現場でのスムーズな運営が行えます。

### 要介護度のレベルを問いません

要介護度1～要介護度5レベルの入浴者に対応できる入浴装置です。座位がとれる方・寝たきりの方、どちらでも対応できるのがシャワーベッドです。強度のあるナイロン製特殊ダブルラッセル編みのネットに寝ることにより、安定した体勢で入浴できます。

### シャワーベッドの温度監視・管理

入浴適温40℃

38～39℃ぬるめの温度

41～42℃あつめの温度

37℃以下・43℃以上は危険温度としてシャワーを自動的にストップ(安全装置)

### 万一の危険を自動制御で回避

シャワー温度はシャワーベッドが常に監視しています。断水・ボイラーの故障など万一の事態や操作上のミス回避(シャワー噴射をストップさせる安全機構装備)し、適温確保を行います。また電気供給が止まっても熱いシャワーや冷たいシャワーが出ることがないシステムを採用しているので安心です。



# 操



入浴者に合わせて安全に温度制御が可能です。



## シャワーベッド入浴手順

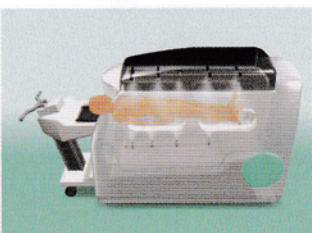
### ●シャワーベッドを起動

電源ボタンを押すとシャワーベッドが自動的に入浴適温にシャワー温度を調整します。

### ●シャワー温度の確認

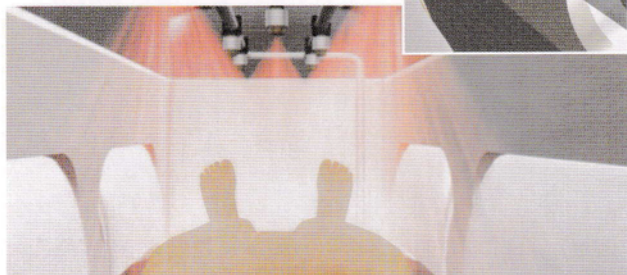
シャワーベッドのシャワー温度が適温かどうか「手のひら」で確認します。入浴者の好み・体力に応じた温度を選択して下さい。

**1** 電動昇降トrolleyに裸の状態の入浴者を寝かせ、バスタオルを掛けて準備をしておきます。シャワーが出ている本体に、入浴者の足からゆっくりバスタオルを取りながら入れます。



**2** 本体横のハンドシャワーを使用して入浴者の洗髪をします。顔拭きも行います。

**3** シャワーの中に「薬用シャワーローション」を混入し、入浴者の部分洗い(脇の下・会陰部・手足の指間・拘縮部等)を行います。手の動かせる入浴者にはご自身で洗っていただくこともよいでしょう。



**4** 「薬用シャワーローション」を止め、シャワーだけにします。



**5** 入浴者の顔色や状態をみながら、入浴者に入浴終了の確認をとります。入浴者を本体からゆっくりバスタオルを掛けながら引き出します。

**6** 入浴者の水分をふきとり、車椅子・ストレッチャー等に移載します。

注記

- ①上記入浴手順は標準的なものです。入浴者の状況によっては別途の手順が追加されます。  
②シャワーベッドでの入浴時間は3分～5分程度です。(季節・入浴者の体力やお好み、シャワー温度等の要因で前後します。)

## 入浴温度の安全適温管理

シャワーベッド入浴の適温は40℃としています。  
入浴者の体力・状況・季節・好みなど、  
一人ひとりに応じた入浴温度管理が行えます。

### シャワーベッドJSB-300NS操作パネル



### シャワー温度をマイコン制御

38・39・40・41・42℃のシャワー温度を  
タッチパネル操作で簡単に調整できます。

[安全温度帯をはずれた場合は瞬時にシャワーをストップさせる安全装置付。  
(警告音付)]

## その他の特徴

### シャワーベッド・ユーザー情報

既にシャワーベッドをご使用のユーザー様から、貴重な情報をたくさん頂いております。いくつかを紹介します。

#### 入浴効率について

今まで入浴困難だった方が入浴可能となった。  
入浴時間の短縮化に役立っている。

#### 快適性について

認知症の入浴者にも気持ちよく入浴いただけた。  
今まで生きてきた中で一番最高のお風呂だった。

#### 夜間入浴について

個別入浴の運営ができ、かつ入浴介護の省力が図れる  
シャワーベッドならではの夜間入浴を行っている。



# 癒



快適に入浴でき、介護者の負担を軽減する理想形。



# Shower Bathing System

## シャワーベッド仕様 (シャワーベッドJSB-300NS)

	シャワーベッド本体 JSB-300NA	電動昇降トローリー JSB-3005A
外部寸法W×D×H	925×2100×1580mm	600×2310×1060mm
トローリー収納時長	2760mm	-
開口寸法W×H	700×620mm	-
内部寸法W×D×H	700×1600×1070mm	-
介護窓開口寸法W×H	180×555mm	-
質量	約186kg	約111kg
材質	FRP・SUS	FRP・SUS
(ネット)	-	ナイロン
昇降ストローク	-	(430~910)480mm
シャワーノズル数	14基	-
ハンドシャワー	1個	-
薬用シャワーローションボトル	1個 (容量4L)	-
薬液ボトル	1個 (容量2L)	-
電源	AC100V E付	(昇降駆動DC12Vバッテリー) 充電用AC100V
シャワー流量	Max25L/min/at40℃	

### ●必要設備表 (一次側工事)

- ①給水 25A FL+100 バルブ止め (PTメスネジ) 圧力0.1MPa以上
- ②給湯 25A FL+100 バルブ止め (PTメスネジ) 圧力0.1MPa以上  
給湯温度55℃以上  
※ガス給湯器の場合は50号を選定してください。
- ③排水 50A FL+50 VP管立ち上げ 要トラップ  
※排水側溝・排水樹等も可です。
- ④電源 (本体用) AC100V 15A FL+1000 防水型接地付3Pコンセント  
※分電盤から単独配線願います。  
※分電盤には漏電遮断器を取り付けて下さい。

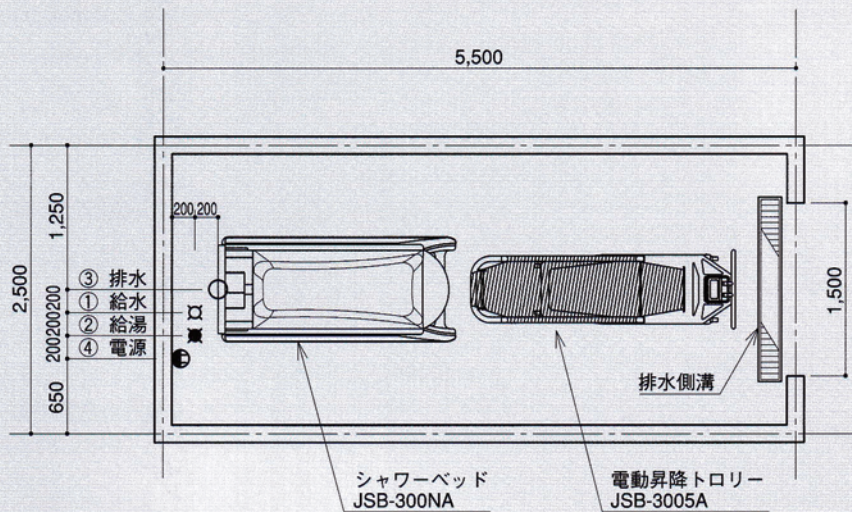
### ●設置環境 (一次側工事)

- 1) 冷暖房設置願います。
- 2) 床防水願います。
- 3) 換気願います。
- 4) 床段差無きこと。(3mm程度まで)
- 5) 床勾配は1/100程度の緩やかな施工願います。  
(勾配方向はトローリー進行方向が望ましい)
- 6) 出入り口幅は有効1200mm以上必要です。(出来る限り広く希望します)
- 7) 設置室には上記以外に「手洗い流し」「床掃除用カラン」「汚物流し」「棚」等の設備をご検討下さい。
- 8) 別途トローリー充電用にAC100V電源が必要になります。

### ●注記

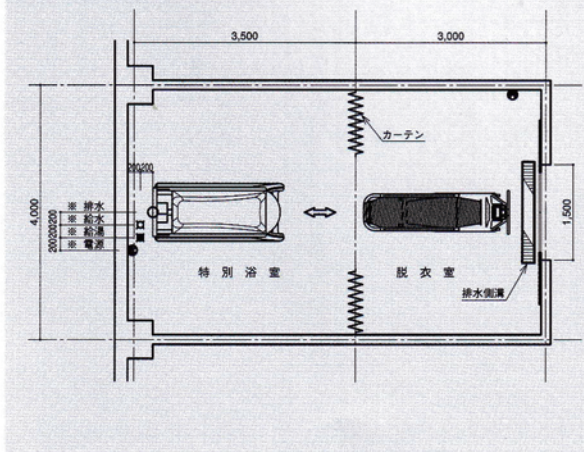
- 1) シャワーベッド据付工事の配管配線工事は原則露出工事となります。
- 2) シャワーベッド据付工事では本体のアンカー固定は原則いたしません。
- 3) シャワーベッドの排水量は運転時に連続排水でMax250/minです。
- 4) シャワーベッドの排水には、「洗髪による髪の毛」等が混ざります。

## シャワーベッド設置 (基本設置参考図)

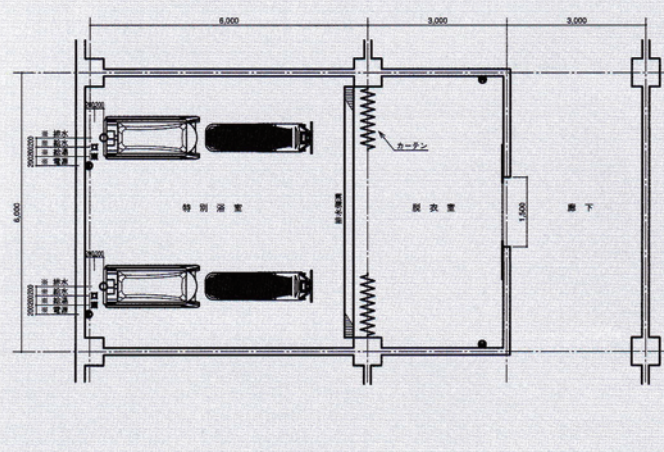


左記は最小必要スペースの参考です。  
時間/入浴者数/入浴頻度などによっては、  
電動昇降トローリーを複数台での運営した方がス  
ムーズな場合もあります。  
事前に弊社にご相談くださいますようお願い致し  
ます。

### ●シャワーベッド1台設置例



### ●シャワーベッド2台設置例



※印は、シャワーベッド設置に必要な設備です。詳細については、上記仕様をご参照下さい。



## ●シャワーベッド対応

## 薬用シャワーローション 〈KX-J011〉

医薬部外品

使いきりパック400ml

無鉱物油・無着色

肌にやさしい弱酸性で敏感肌やトラブル肌の方、中高齢者の方に適しています。  
有効成分が肌の炎症をおさえ、雑菌が原因のニオイやニキビを予防します。

パラテクノ製シャワーベッド対応シャワーローションです。  
シャワーベッドの薬用シャワーローション用ボトルに手を汚さず、簡単に詰め替えられます。

## やさしい

無鉱物油・無着色で肌にやさしいシャンプーです。

余分な鉱物や着色料は含んでいません。低刺激性で皮膚の洗浄はもちろん、洗顔・洗髪にも適しています。洗髪の際はリンスを必要としません。

## すこやか

有効成分が肌の炎症をおさえ、体臭やニキビを予防します。

皮膚の炎症をおさえるグリチルリチン酸ジカリウム、殺菌・消毒効果のあるトリクロサン。2つの有効成分が体臭・汗臭・ニキビを防ぎ、肌をさっぱりと洗い上げます。

## うるおう

肌に近い弱酸性でうるおいを保ちます。

日本人の肌に近いpH値で肌本来のうるおいを保ち、洗った後のつっぱり感を抑えます。敏感肌やトラブル肌、肌が乾燥しがちな中高齢者の方に適しています。

400ml  
(KX-J011)4Lボトル  
(KX-J005)

お得な4リットルボトルもあります。

## ●使用上の注意

- シャワーベッドでお使いになる場合は、水で10倍に薄めてください。
- 湿疹・皮膚炎(かぶれ・ただれ)等の皮膚障害がある場合は、悪化する恐れがありますので使用しないでください。
- かぶれたり、刺激を感じた時は直ちに使用を中止してください。
- 目に入った時は、すぐに洗い流してください。

## ●有効成分

- グリチルリチン酸ジカリウム、トリクロサン

## ●その他成分

- ラウロイルサルコンNa、ヤシ油脂肪酸水解コラーゲンK液、ラウリン酸ジエタノールアミド、ヤシ油脂肪酸アシルグルタミン酸TEA液、テトラデセンルホン酸Na、DL-PCA-Na液、塩化Na、パラベン、ヨウ化パラジメチルアミノステリルヘプチルメチルチアアリウム、エト酸塩、香料、水

製造販売元

株式会社スイスロワール

埼玉県飯能市大字上畑若脇231-1

お問い合わせ・ご注文は

パラテクノコールセンターへ ☎ 0120-54-8639

受付時間 9:00~17:20

※土・日・祝日も受け付けています。(年末年始休業は除く)



潤



全身洗える弱酸性の薬用ボディシャンプー